

令和 7 年度

水道用水供給事業 水質検査計画



京 築 地 区 水 道 企 業 団

(1) 水質検査計画に関する基本方針

水道事業者にとって、安全かつ清浄な水の供給を確保することは最も基本的な義務であり、このため、水道法第 20 条第 1 項及び水道法施行規則第 15 条第 6 項の規定に基づき、水質検査計画を策定し、安全な水道水の供給に努めるものです。

(2) 水道事業の概要

京築地区水道企業団は、京築地区 2 市 5 町（豊前市・行橋市・苅田町・みやこ町・築上町・吉富町・上毛町）7 団体に水道用水を供給する水道用水供給事業者です。

山国川水系耶馬溪ダム及び祓川水系伊良原ダムを水源とし、湯の川内浄水場と横瀬浄水場にて各 9,500 m³/日（1 日最大 10,000 m³/日）の浄水処理を行い、合計 19,000 m³/日（1 日最大 20,000 m³/日）を各構成団体 9 ヶ所の配水池に 24 時間定量送水を行っています。

給水状況

(m³/日)

	豊前市	行橋市	苅田町	みやこ町	築上町	吉富町	上毛町	合計
給水量	6,400	3,800	1,770	3,070	2,510	650	800	19,000

施設の概要

浄水場名	水源名	原水の種類	主な浄水処理方法	処理能力	平均浄水量
湯の川内浄水場	山国川水系 耶馬溪ダム	表流水 (ダム放流)	急速ろ過 前塩素処理 後塩素処理 粒状活性炭	10,000 (m ³ /日)	9,500 (m ³ /日)
横瀬浄水場	祓川水系 伊良原ダム	ダム (貯留水)	膜ろ過 前塩素処理 後塩素処理 粉末活性炭	10,000 (m ³ /日)	9,500 (m ³ /日)

(3) 当該水道を巡る原水及び浄水の水質管理上の留意点

湯の川内浄水場及び横瀬浄水場の原水は、年間を通して低色・濁度であり、原水 pH 値の季節変動が激しく、pH 調整剤として高 pH 時は希硫酸、降雨などで pH 値が低下した時には苛性ソーダを使用して、凝集効率を高めています。その他に臭気対策として粒状活性炭（湯の川内浄水場）及び粉末活性炭（横瀬浄水場）による高度浄水処理を行っており、安全でよりおいしい水の供給を行うため、浄水処理に留意しております。

(4) 水質検査を行う採水場所

山国川水系では、湯の川内浄水場 着水井・浄水池を採水場所とし、祓川水系では横瀬浄水場 着水井・浄水池を採水場所として設定しています。

又、山国川水系の北部末端給水栓であり祓川水系の南部末端給水栓である築上町(置石)配水池、山国川水系の南部末端給水栓である吉富町配水池、祓川水系の北部末端給水栓である苅田町配水池を採水場所として設定しています。

図-1 参照

1. 湯の川内浄水場

- 着水井（原水）
- 浄水池（浄水）

2. 末端配水池（給水栓）

- 築上町(置石)配水池
- 吉富町配水池
- 苅田町配水池

3. 横瀬浄水場

- 着水井（原水）
- 浄水池（浄水）

(5) 定期水質検査（回数、項目については別表 1～8 参照）

水道によって供給される水は、水道法により毎日検査項目、水質基準項目について検査を行うように定められています。

京築地区水道企業団では、末端配水池(給水栓)を原則として水質基準項目の検査を定期的に行います。

夏期の高水温時には消毒副生成物の濃度が上昇することが考えられるため、法定検査頻度に加え、6月から9月まで毎月検査を実施し、その他の項目についても、データの集積に努めるため、浄水場の出口で1回/年実施します。

横瀬浄水場は伊良原ダムから直接取水しており湖底の状態及びダム取水水位等によってマンガン及びその化合物、溶存マンガンに大幅な変化が出るため、1回/1ヶ月の頻度で検査を実施します。

又、湯の川内浄水場と横瀬浄水場の原水でペルフルオロオクタンスルホン酸 (PFOS) 及びペルフルオロオクタン酸 (PFOA) の検査を1回/年(8月)の頻度で実施します。

厚生労働省健康局水道課長通知「水質基準に関する省令の制定及び水道法施行規則の一部改正等並びに水道水質管理における留意事項について（平成 15 年 10 月 10 日健水発第 1010001 号）」により、原水及び水質管理目標設定項目についても検査を実施します。

水道法施行規則第 15 条第 1 項第 1 号のイに基づき、毎日検査項目である 1 日 1 回以上行う色及び濁り並びに消毒の残留効果に関する検査については、末端配水池（給水栓）に設置された水質モニターで常時監視を行います。

(6) 施設管理上の水質検査

活性炭の吸着性能を確認するために、夏期の高水温時で水質が悪化していると思われる 8 月から 9 月で活性炭吸着池通水前後の消毒副生成物や臭気の原因となるジェオスミンや 2-メチルイソボルネオールの検査を実施します。

(7) 水質検査の方法

水道 GLP 及び ISO 取得状況等を参考にし、精度管理が良好であると認められる国土交通大臣及び環境大臣登録検査機関に委託します。また、検査施設への立入検査等、水質検査機関における水質検査業務の確認に関する調査を実施し、水質検査機関の技術能力の把握に努めます。

(8) クリプトスポリジウム等の対策について

- 1 厚生労働省健康局水道課長通知「水道水中のクリプトスポリジウム等対策の実施について（平成 19 年 3 月 30 日健水発第 0330005 号）」及び「水道におけるクリプトスポリジウム対策指針」に基づき、クリプトスポリジウム等及び指標菌（大腸菌及び嫌気性芽胞菌）の検査を定期的実施し、汚染リスクに関する定量的なデータの集積に努めます。
- 2 クリプトスポリジウム症の潜伏期間は約 4～8 日（中央値 6 日）とされ、給水区域において集団感染が疑われた場合に遡って原因調査ができるようにするため、浄水を毎日 1 回 200 採取して 14 日間保存しています。

(9) 水質異常時の対応および臨時の水質検査について

定期の水質検査以外にも以下の事由が発生した場合、臨時の水質検査を実施します。

- ① 水源水質の著しい悪化
- ② 毒劇物、油流出事故等による水源の異常
- ③ 水源、給水区域及びその周辺における消化器系感染症の流行
- ④ 浄水過程に異常があったとき
- ⑤ 配水管の大規模な工事その他水道施設の著しい汚染
- ⑥ その他、特に必要があると認められるとき

(10) 連絡体制について

水質に異常が発生したとき、またはその恐れが生じたときは、関係市町村及び流域の関係各機関と連携して、現場調査及び水質検査等を行います。

(11) 水質検査計画及び検査結果の公表方法

「水道法第 24 条の 2」及び「水道法施行規則第 17 条の 5」の規定により、京築地区水道企業団ホームページ(<http://www.keitikusuidou.jp>)または窓口で閲覧できるようにしています。

(12) 水質検査計画の評価・見直しについて

水質検査計画作成に当たっては、前年度までの水質検査結果を基に計画を作成していますが、今後の水質状況等を考慮しながら、水質検査結果を基に水質変動の状況把握に努めるとともに、水質管理水準の向上を目指して評価・見直しを行います。

(13) 耶馬溪ダム及び平成大堰

耶馬溪ダム及び平成大堰での山国川表流水については、北九州市上下水道局により毎月水質検査が実施されているため、検査結果を北九州市より入手します。

水道法第20条第1項に基づく定期の水質検査(総括表)

項目 NO.	水質基準項目	水質 基準値 (mg/L)	法に基づく検査頻度						実施検査頻度						備 考		
			湯の川内 浄水場 出口 (回/年)	横瀬浄水 場出口 (回/年)	ろ過 処理水 (回/年)	活性炭 吸着池 出口 (回/年)	箕上町 (霞石配 水池) (回/年)	苅田町配 水池 (回/年)	吉富町配 水池 (回/年)	湯の川内 浄水場 出口 (回/年)	横瀬浄水 場出口 (回/年)	ろ過 処理水 (回/年)	活性炭 吸着池 出口 (回/年)	箕上町 (霞石配 水池) (回/年)		苅田町配 水池 (回/年)	吉富町配 水池 (回/年)
基1	一般細菌	100個/ml					12	12	12	1	1			12	12	12	
基2	大腸菌	検出されないこと					12	12	12	1	1			12	12	12	
基3	カドミウム及びその化合物	0.003					1回/3年	1回/3年	1回/3年	1	1			1	1	1	
基4	水銀及びその化合物	0.0005					1回/3年	1回/3年	1回/3年	1	1			1	1	1	
基5	セレン及びその化合物	0.01					1回/3年	1回/3年	1回/3年	1	1			1	1	1	
基6	鉛及びその化合物	0.01					1回/3年	1回/3年	1回/3年	1	1			1	1	1	
基7	ヒ素及びその化合物	0.01					1回/3年	1回/3年	1回/3年	1	1			1	1	1	
基8	六価クロム化合物	0.02					1回/3年	1回/3年	1回/3年	1	1			1	1	1	
基9	亜硝酸態窒素	0.04					1回/3年	1回/3年	1回/3年	1	1			1	1	1	
基10	シアン化物イオン及び塩化シアン	0.01					4	4	4	1	1			4	4	4	
基11	硝酸態窒素及び亜硝酸態窒素	10					1回/3年	1回/3年	1回/3年	1	1			1	1	1	
基12	フッ素及びその化合物	0.8					1回/3年	1回/3年	1回/3年	1	1			1	1	1	
基13	ホウ素及びその化合物	1					1回/3年	1回/3年	1回/3年	1	1			1	1	1	
基14	四塩化炭素	0.002					1回/3年	1回/3年	1回/3年	1	1			1	1	1	
基15	1, 4-ジオキサン	0.05					1回/3年	1回/3年	1回/3年	1	1			1	1	1	
基16	1,1-ジクロロエチレン及び1,1,1-トリクロロエチレン	0.04					1回/3年	1回/3年	1回/3年	1	1			1	1	1	
基17	ジクロロメタン	0.02					1回/3年	1回/3年	1回/3年	1	1			1	1	1	
基18	テトラクロロエチレン	0.01					1回/3年	1回/3年	1回/3年	1	1			1	1	1	
基19	トリクロロエチレン	0.01					1回/3年	1回/3年	1回/3年	1	1			1	1	1	
基20	ベンゼン	0.01					1回/3年	1回/3年	1回/3年	1	1			1	1	1	
基21	塩素酸	0.6					4	4	4	7	7	2	4	7	7	7	
基22	クロロ酢酸	0.02					4	4	4	7	7	2	4	7	7	7	
基23	クロロホルム	0.06					4	4	4	7	7	2	4	7	7	7	
基24	ジクロロ酢酸	0.03					4	4	4	7	7	2	4	7	7	7	
基25	ジブロモクロロメタン	0.1					4	4	4	7	7	2	4	7	7	7	
基26	臭素酸	0.01					4	4	4	7	7	2	4	7	7	7	
基27	総トリハロメタン	0.1					4	4	4	7	7	2	4	7	7	7	
基28	トリクロロ酢酸	0.03					4	4	4	7	7	2	4	7	7	7	
基29	ブロモジクロロメタン	0.03					4	4	4	7	7	2	4	7	7	7	
基30	ブロモホルム	0.09					4	4	4	7	7	2	4	7	7	7	
基31	ホルムアルデヒド	0.08					4	4	4	7	7	2	4	7	7	7	
基32	亜鉛及びその化合物	1					1回/3年	1回/3年	1回/3年	1	1			1	1	1	
基33	アルミニウム及びその化合物	0.2					4	1	4	1	1			4	1	4	
基34	鉄及びその化合物	0.3					1回/3年	1回/3年	1回/3年	1	1			1	1	1	
基35	銅及びその化合物	1					1回/3年	1回/3年	1回/3年	1	1			1	1	1	
基36	ナトリウム及びその化合物	200					1回/3年	1回/3年	1回/3年	1	1			1	1	1	
基37	マンガン及びその化合物	0.05					1	1回/3年	1回/3年	1	1			1	1	1	
基38	塩化物イオン	200					12	12	12	1	1			12	12	12	
基39	カルシウム、マグネシウム等(硬度)	300					1	1	1	1	1			1	1	1	
基40	蒸発残留物	500					4	1	4	1	1			4	1	4	
基41	陰イオン界面活性剤	0.2					1回/3年	1回/3年	1回/3年	1	1			1	1	1	
基42	ジェオスミン	0.00001					蒸類発生 時期に月 に1回以 上	蒸類発生 時期に月 に1回以 上	蒸類発生 時期に月 に1回以 上	1	1	2	4	12	12	12	
基43	2-メチルイソボルネオール	0.00001					蒸類発生 時期に月 に1回以 上	蒸類発生 時期に月 に1回以 上	蒸類発生 時期に月 に1回以 上	1	1	2	4	12	12	12	
基44	非イオン界面活性剤	0.02					4	4	4	1	1			4	4	4	
基45	フェノール類	0.005					1回/3年	1回/3年	1回/3年	1	1			1	1	1	
基46	有機物(TOC)	3					12	12	12	1	1	2	4	12	12	12	
基47	pH値	5.8~8.6					12	12	12	1	1			12	12	12	
基48	味	異常でないこと					12	12	12	1	1			12	12	12	
基49	臭気	異常でないこと					12	12	12	1	1	2	4	12	12	12	
基50	色度	5度					4	4	4	1	1			4	4	4	
基51	濁度	2度					4	4	4	1	1			4	4	4	

※詳細につきましては、別表2～別表6のとおりです。

湯の川内浄水場における水質検査

項目 NO.	水質基準項目	水質 基準値 (mg/L)	法に基づく検査頻度	実施検査頻度			備 考
			浄水出口 ろ過処理水 活性炭吸着池出口 (回/年)	浄水出口 (回/年)	ろ過処理水 (回/年)	活性炭吸着池出口 (回/年)	
基1	一般細菌	100個/ml		1			
基2	大腸菌	検出されないこと		1			
基3	カドミウム及びその化合物	0.003		1			
基4	水銀及びその化合物	0.0005		1			
基5	セレン及びその化合物	0.01		1			
基6	鉛及びその化合物	0.01		1			
基7	ヒ素及びその化合物	0.01		1			
基8	六価クロム化合物	0.02		1			
基9	亜硝酸態窒素	0.04		1			
基10	シアン化物イオン及び塩化シアン	0.01		1			
基11	硝酸態窒素及び亜硝酸態窒素	10		1			
基12	フッ素及びその化合物	0.8		1			
基13	ホウ素及びその化合物	1		1			
基14	四塩化炭素	0.002		1			
基15	1, 4-ジオキサン	0.05		1			
基16	シス-1,2-ジクロロエチレン及び トランス-1,2-ジクロロエチレン	0.04		1			
基17	ジクロロメタン	0.02		1			
基18	テトラクロロエチレン	0.01		1			
基19	トリクロロエチレン	0.01		1			
基20	ベンゼン	0.01		1			
基21	塩素酸	0.6		7	2	4	
基22	クロロ酢酸	0.02		7	2	4	
基23	クロロホルム	0.06		7	2	4	
基24	ジクロロ酢酸	0.03		7	2	4	
基25	ジブロモクロロメタン	0.1		7	2	4	
基26	臭素酸	0.01		7	2	4	
基27	総トリハロメタン	0.1		7	2	4	
基28	トリクロロ酢酸	0.03		7	2	4	
基29	プロモジクロロメタン	0.03		7	2	4	
基30	プロモホルム	0.09		7	2	4	
基31	ホルムアルデヒド	0.08		7	2	4	
基32	亜鉛及びその化合物	1		1			
基33	アルミニウム及びその化合物	0.2		1			
基34	鉄及びその化合物	0.3		1			
基35	銅及びその化合物	1		1			
基36	ナトリウム及びその化合物	200		1			
基37	マンガン及びその化合物	0.05		1			
基38	塩化物イオン	200		1			
基39	カルシウム、マグネシウム等(硬度)	300		1			
基40	蒸発残留物	500		1			
基41	陰イオン界面活性剤	0.2		1			
基42	ジェオスミン	0.00001		1	2	4	
基43	2-メチルインボルネオール	0.00001		1	2	4	
基44	非イオン界面活性剤	0.02		1			
基45	フェノール類	0.005		1			
基46	有機物(TOC)	3		1	2	4	
基47	pH値	5.8~8.6		1			
基48	味	異常でないこと		1			
基49	臭気	異常でないこと		1	2	4	
基50	色度	5度		1			
基51	濁度	2度		1			

横瀬浄水場における水質検査

項目 NO.	水質基準項目	水質 基準値 (mg/L)	法に基づく検査頻度	実施検査頻度	備考
			浄水出口 (回/年)	浄水出口 (回/年)	
基1	一般細菌	100個/ml		1	
基2	大腸菌	検出されないこと		1	
基3	カドミウム及びその化合物	0.003		1	
基4	水銀及びその化合物	0.0005		1	
基5	セレン及びその化合物	0.01		1	
基6	鉛及びその化合物	0.01		1	
基7	ヒ素及びその化合物	0.01		1	
基8	六価クロム化合物	0.02		1	
基9	亜硝酸態窒素	0.04		1	
基10	シアン化物イオン及び塩化シアン	0.01		1	
基11	硝酸態窒素及び亜硝酸態窒素	10		1	
基12	フッ素及びその化合物	0.8		1	
基13	ホウ素及びその化合物	1		1	
基14	四塩化炭素	0.002		1	
基15	1, 4-ジオキサン	0.05		1	
基16	シス-1,2-ジクロロエチレン及び トランス-1,2-ジクロロエチレン	0.04		1	
基17	ジクロロメタン	0.02		1	
基18	テトラクロロエチレン	0.01		1	
基19	トリクロロエチレン	0.01		1	
基20	ベンゼン	0.01		1	
基21	塩素酸	0.6		7	
基22	クロロ酢酸	0.02		7	
基23	クロロホルム	0.06		7	
基24	ジクロロ酢酸	0.03		7	
基25	ジブromクロロメタン	0.1		7	
基26	臭素酸	0.01		7	
基27	総トリハロメタン	0.1		7	
基28	トリクロロ酢酸	0.03		7	
基29	ブromジクロロメタン	0.03		7	
基30	ブromホルム	0.09		7	
基31	ホルムアルデヒド	0.08		7	
基32	亜鉛及びその化合物	1		1	
基33	アルミニウム及びその化合物	0.2		1	
基34	鉄及びその化合物	0.3		1	
基35	銅及びその化合物	1		1	
基36	ナトリウム及びその化合物	200		1	
基37	マンガン及びその化合物	0.05		1	
基38	塩化物イオン	200		1	
基39	カルシウム、マグネシウム等(硬度)	300		1	
基40	蒸発残留物	500		1	
基41	陰イオン界面活性剤	0.2		1	
基42	ジェオスミン	0.00001		1	
基43	2-メチルインボルネオール	0.00001		1	
基44	非イオン界面活性剤	0.02		1	
基45	フェノール類	0.005		1	
基46	有機物(TOC)	3		1	
基47	pH値	5.8~8.6		1	
基48	味	異常でないこと		1	
基49	臭気	異常でないこと		1	
基50	色度	5度		1	
基51	濁度	2度		1	

築上町(置石)配水池における水質検査(給水栓)

項目 NO.	水質基準項目	水質 基準値 (mg/L)	法に基づく検査頻度		備考
			築上町置石配水池 (回/年)	築上町置石配水池 (回/年)	
基1	一般細菌	100個/ml	12	12	
基2	大腸菌	検出されないこと	12	12	
基3	カドミウム及びその化合物	0.003	1回/3年	1	※1
基4	水銀及びその化合物	0.0005	1回/3年	1	
基5	セレン及びその化合物	0.01	1回/3年	1	
基6	鉛及びその化合物	0.01	1回/3年	1	
基7	ヒ素及びその化合物	0.01	1回/3年	1	
基8	六価クロム化合物	0.02	1回/3年	1	
基9	亜硝酸態窒素	0.04	1回/3年	1	
基10	シアン化物イオン及び塩化シアン	0.01	4	4	
基11	硝酸態窒素及び亜硝酸態窒素	10	1回/3年	1	
基12	フッ素及びその化合物	0.8	1回/3年	1	
基13	ホウ素及びその化合物	1	1回/3年	1	
基14	四塩化炭素	0.002	1回/3年	1	
基15	1,4-ジオキサン	0.05	1回/3年	1	
基16	シス-1,2-ジクロロエチレン及び トランス-1,2-ジクロロエチレン	0.04	1回/3年	1	
基17	ジクロロメタン	0.02	1回/3年	1	
基18	テトラクロロエチレン	0.01	1回/3年	1	
基19	トリクロロエチレン	0.01	1回/3年	1	
基20	ベンゼン	0.01	1回/3年	1	
基21	塩素酸	0.6	4	7	
基22	クロロ酢酸	0.02	4	7	
基23	クロロホルム	0.06	4	7	
基24	ジクロロ酢酸	0.03	4	7	
基25	ジブromクロロメタン	0.1	4	7	
基26	臭素酸	0.01	4	7	
基27	総トリハロメタン	0.1	4	7	
基28	トリクロロ酢酸	0.03	4	7	
基29	ブromジクロロメタン	0.03	4	7	
基30	ブromホルム	0.09	4	7	
基31	ホルムアルデヒド	0.08	4	7	
基32	亜鉛及びその化合物	1	1回/3年	1	※1
基33	アルミニウム及びその化合物	0.2	4	4	
基34	鉄及びその化合物	0.3	1回/3年	1	※1
基35	銅及びその化合物	1	1回/3年	1	
基36	ナトリウム及びその化合物	200	1回/3年	1	
基37	マンガン及びその化合物	0.05	1	1	※2
基38	塩化物イオン	200	12	12	
基39	カルシウム、マグネシウム等(硬度)	300	1	1	※2
基40	蒸発残留物	500	4	4	
基41	陰イオン界面活性剤	0.2	1回/3年	1	※1
基42	ジェオスミン	0.00001	養類発生時期に 月に1回以上	12	
基43	2-メチルイソボルネオール	0.00001		12	
基44	非イオン界面活性剤	0.02	4	4	
基45	フェノール類	0.005	1回/3年	1	※1
基46	有機物(TOC)	3	12	12	
基47	pH値	5.8~8.6	12	12	
基48	味	異常でないこと	12	12	
基49	臭気	異常でないこと	12	12	
基50	色度	5度	4	4	※3
基51	濁度	2度	4	4	

※1 原水の水質が大きく変わるおそれが少なく、過去の検査結果が基準値の10分の1以下であるため、1回/3年まで検査回数を省略することが可能ですが、水質の状況に変化がないことを確認するため、1回/年実施します。

※2 原水の水質が大きく変わるおそれが少なく、過去の検査結果が基準値の5分の1以下であるため、1回/年実施します。

※3 自動連続測定・記録をしているため、1回/3ヶ月の頻度で実施します。

苧田町配水池における水質検査(給水栓)

項目 NO.	水質基準項目	水質 基準値 (mg/L)	法に基づく検査頻度		備考	
			苧田町配水池 (回/年)	苧田町配水池 (回/年)		
基1	一般細菌	100個/ml	12	12		
基2	大腸菌	検出されないこと	12	12		
基3	カドミウム及びその化合物	0.003	1回/3年	1	※1	
基4	水銀及びその化合物	0.0005	1回/3年	1		
基5	セレン及びその化合物	0.01	1回/3年	1		
基6	鉛及びその化合物	0.01	1回/3年	1		
基7	ヒ素及びその化合物	0.01	1回/3年	1		
基8	六価クロム化合物	0.02	1回/3年	1		
基9	亜硝酸態窒素	0.04	1回/3年	1		
基10	シアン化物イオン及び塩化シアン	0.01	4	4		
基11	硝酸態窒素及び亜硝酸態窒素	10	1回/3年	1		※1
基12	フッ素及びその化合物	0.8	1回/3年	1		
基13	ホウ素及びその化合物	1	1回/3年	1		
基14	四塩化炭素	0.002	1回/3年	1		
基15	1, 4-ジオキサン	0.05	1回/3年	1		
基16	シス-1,2-ジクロロエチレン及び トランス-1,2-ジクロロエチレン	0.04	1回/3年	1		
基17	ジクロロメタン	0.02	1回/3年	1		
基18	テトラクロロエチレン	0.01	1回/3年	1		
基19	トリクロロエチレン	0.01	1回/3年	1		
基20	ベンゼン	0.01	1回/3年	1		
基21	塩素酸	0.6	4	7		
基22	クロロ酢酸	0.02	4	7		
基23	クロロホルム	0.06	4	7		
基24	ジクロロ酢酸	0.03	4	7		
基25	ジブロモクロロメタン	0.1	4	7		
基26	臭素酸	0.01	4	7		
基27	総トリハロメタン	0.1	4	7		
基28	トリクロロ酢酸	0.03	4	7		
基29	ブロモジクロロメタン	0.03	4	7		
基30	ブロモホルム	0.09	4	7		
基31	ホルムアルデヒド	0.08	4	7		
基32	亜鉛及びその化合物	1	1回/3年	1	※1	
基33	アルミニウム及びその化合物	0.2	1	1	※2	
基34	鉄及びその化合物	0.3	1回/3年	1	※1	
基35	銅及びその化合物	1	1回/3年	1		
基36	ナトリウム及びその化合物	200	1回/3年	1		
基37	マンガン及びその化合物	0.05	1回/3年	1		
基38	塩化物イオン	200	12	12		
基39	カルシウム、マグネシウム等(硬度)	300	1	1	※2	
基40	蒸発残留物	500	1	1		
基41	陰イオン界面活性剤	0.2	1回/3年	1	※1	
基42	ジェオスミン	0.00001	藻類発生時期に 月に1回以上	12		
基43	2-メチルイソボルネオール	0.00001		12		
基44	非イオン界面活性剤	0.02		4	4	
基45	フェノール類	0.005	1回/3年	1	※1	
基46	有機物(TOC)	3	12	12		
基47	pH値	5.8~8.6	12	12		
基48	味	異常でないこと	12	12		
基49	臭気	異常でないこと	12	12		
基50	色度	5度	4	4		
基51	濁度	2度	4	4	※3	

※1 原水の水質が大きく変わるおそれが少なく、過去の検査結果が基準値の10分の1以下であるため、1回/3年まで検査回数を省略することが可能ですが、水質の状況に変化がないことを確認するため、1回/年実施します。

※2 原水の水質が大きく変わるおそれが少なく、過去の検査結果が基準値の5分の1以下であるため、1回/年実施します。

※3 自動連続測定・記録をしているため、4回/年実施します。

吉富町配水池における水質検査(給水栓)

項目 NO.	水質基準項目	水質 基準値 (mg/L)	法に基づく検査頻度		備考
			吉富町配水池 (回/年)	吉富町配水池 (回/年)	
基1	一般細菌	100個/ml	12	12	
基2	大腸菌	検出されないこと	12	12	
基3	カドミウム及びその化合物	0.003	1回/3年	1	※1
基4	水銀及びその化合物	0.0005	1回/3年	1	
基5	セレン及びその化合物	0.01	1回/3年	1	
基6	鉛及びその化合物	0.01	1回/3年	1	
基7	ヒ素及びその化合物	0.01	1回/3年	1	
基8	六価クロム化合物	0.02	1回/3年	1	
基9	亜硝酸態窒素	0.04	1回/3年	1	
基10	シアン化物イオン及び塩化シアン	0.01	4	4	
基11	硝酸態窒素及び亜硝酸態窒素	10	1回/3年	1	
基12	フッ素及びその化合物	0.8	1回/3年	1	
基13	ホウ素及びその化合物	1	1回/3年	1	
基14	四塩化炭素	0.002	1回/3年	1	
基15	1,4-ジオキサン	0.05	1回/3年	1	
基16	シス-1,2-ジクロロエチレン及び トランス-1,2-ジクロロエチレン	0.04	1回/3年	1	
基17	ジクロロメタン	0.02	1回/3年	1	
基18	テトラクロロエチレン	0.01	1回/3年	1	
基19	トリクロロエチレン	0.01	1回/3年	1	
基20	ベンゼン	0.01	1回/3年	1	
基21	塩素酸	0.6	4	7	
基22	クロロ酢酸	0.02	4	7	
基23	クロロホルム	0.06	4	7	
基24	ジクロロ酢酸	0.03	4	7	
基25	ジブromクロロメタン	0.1	4	7	
基26	臭素酸	0.01	4	7	
基27	総トリハロメタン	0.1	4	7	
基28	トリクロロ酢酸	0.03	4	7	
基29	ブromジクロロメタン	0.03	4	7	
基30	ブromホルム	0.09	4	7	
基31	ホルムアルデヒド	0.08	4	7	
基32	亜鉛及びその化合物	1	1回/3年	1	※1
基33	アルミニウム及びその化合物	0.2	4	4	
基34	鉄及びその化合物	0.3	1回/3年	1	※1
基35	銅及びその化合物	1	1回/3年	1	
基36	ナトリウム及びその化合物	200	1回/3年	1	
基37	マンガン及びその化合物	0.05	1回/3年	1	
基38	塩化物イオン	200	12	12	
基39	カルシウム、マグネシウム等(硬度)	300	1	1	※2
基40	蒸発残留物	500	4	4	
基41	陰イオン界面活性剤	0.2	1回/3年	1	※1
基42	ジェオスミン	0.00001	養殖発生時期に 月に1回以上	12	
基43	2-メチルイソボルネオール	0.00001		12	
基44	非イオン界面活性剤	0.02	4	4	
基45	フェノール類	0.005	1回/3年	1	※1
基46	有機物(TOC)	3	12	12	
基47	pH値	5.8~8.6	12	12	
基48	味	異常でないこと	12	12	
基49	臭気	異常でないこと	12	12	
基50	色度	5度	4	4	※3
基51	濁度	2度	4	4	

※1 原水の水質が大きく変わるおそれが少なく、過去の検査結果が基準値の10分の1以下であるため、1回/3年まで検査回数を省略することが可能ですが、水質の状況に変化がないことを確認するため、1回/年実施します。

※2 原水の水質が大きく変わるおそれが少なく、過去の検査結果が基準値の5分の1以下であるため、1回/年実施します。

※3 自動連続測定・記録をしているため、4回/年実施します。

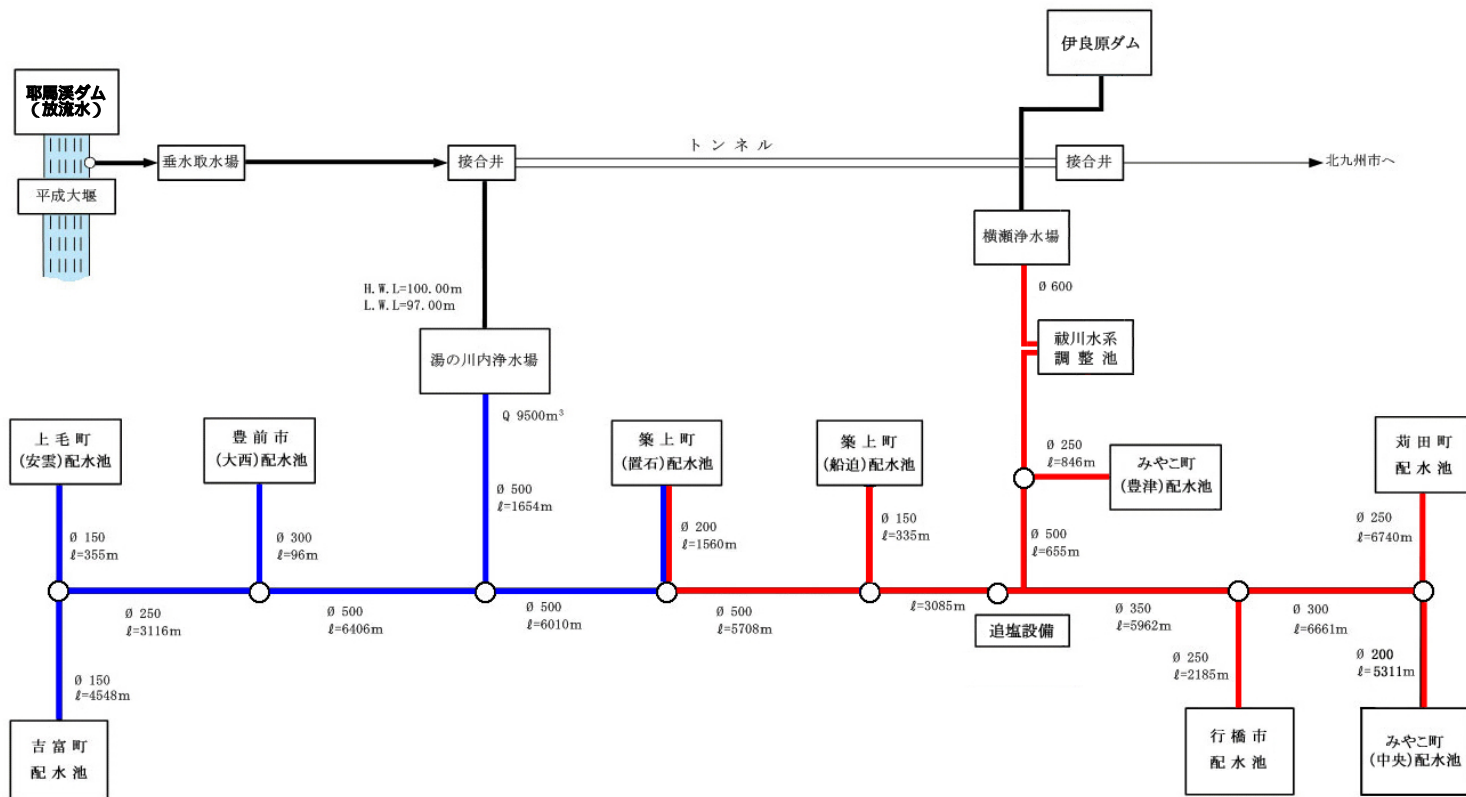
原水における水質検査

項目 NO.	原水項目	湯の川内 浄水場 (着水井)	横瀬浄水場 (着水井)	備考
1	一般細菌	1	1	<p>平成15年10月10日付建水発第1010001号</p> <p>第4 その他留意事項</p> <p>2 原水に係る水質検査の実施について</p> <p>平成19年3月30日付建水発第0330005号</p> <p>クリプトスポリジウム、ジアルジア、指標菌(大腸菌及び嫌気性芽胞菌)につきましては、季節毎に監視を行うため、1回/3ヶ月の頻度で検査を実施します。</p> <p>横瀬浄水場は伊良原ダムから直接取水しており湖底の状態及びダム取水水位等によってマンガン及びその化合物、溶存マンガンに大幅な変化が出るため、1回/1ヶ月の頻度で検査を実施します。</p>
2	大腸菌	4	4	
3	カドミウム及びその化合物	1	1	
4	水銀及びその化合物	1	1	
5	セレン及びその化合物	1	1	
6	鉛及びその化合物	1	1	
7	ヒ素及びその化合物	1	1	
8	六価クロム化合物	1	1	
9	亜硝酸態窒素	1	1	
10	シアン化物イオン及び塩化シアン	1	1	
11	硝酸態窒素及び亜硝酸態窒素	1	1	
12	フッ素及びその化合物	1	1	
13	ホウ素及びその化合物	1	1	
14	四塩化炭素	1	1	
15	1, 4-ジオキサン	1	1	
16	シス-1,2-ジクロロエチレン及び トランス-1,2-ジクロロエチレン	1	1	
17	ジクロロメタン	1	1	
18	テトラクロロエチレン	1	1	
19	トリクロロエチレン	1	1	
20	ベンゼン	1	1	
21	亜鉛及びその化合物	1	1	
22	アルミニウム及びその化合物	1	1	
23	鉄及びその化合物	1	1	
24	銅及びその化合物	1	1	
25	ナトリウム及びその化合物	1	1	
26	マンガン及びその化合物	1	12	
27	塩化物イオン	1	1	
28	カルシウム、マグネシウム等(硬度)	1	1	
29	蒸発残留物	1	1	
30	陰イオン界面活性剤	1	1	
31	ジェオスミン	1	1	
32	2-メチルイソボルネオール	1	1	
33	非イオン界面活性剤	1	1	
34	フェノール類	1	1	
35	有機物(TOC)	1	1	
36	pH値	1	1	
37	臭気	1	1	
38	色度	1	1	
39	濁度	1	1	
-	クリプトスポリジウム	4	4	
-	ジアルジア	4	4	
-	嫌気性芽胞菌	4	4	
-	溶存マンガン	0	12	

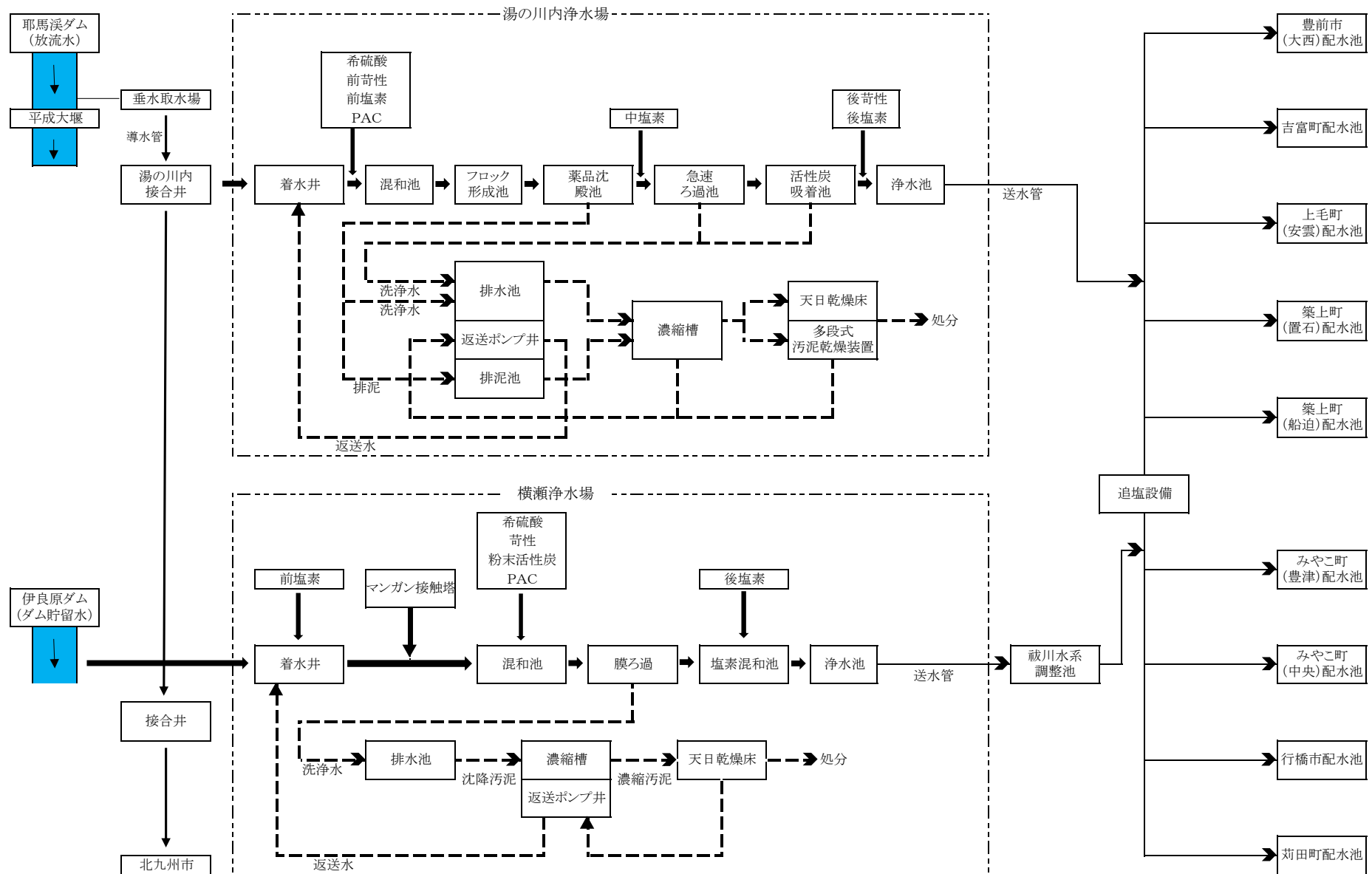
水質管理目標設定項目

検査項目名	目標値	湯の川内 浄水場 (着水井)	横瀬 浄水場 (着水井)	湯の川内 浄水場 (浄水池)	横瀬 浄水場 (浄水池)	築上町 (置石) 配水池	刈田町 配水池	吉富町 配水池	備考
1 アンチモン及びその化合物	0.02mg/L以下					1	1	1	平成15年10月10日付建水発第1010001号 第3 水質管理目標設定項目に係る留意事項について
2 ウラン及びその化合物	0.002mg/L以下					1	1	1	
3 ニッケル及びその化合物	0.02mg/L以下					1	1	1	
5 1, 2-ジクロロエタン	0.004mg/L以下					1	1	1	※1 湯の川内浄水場では、二酸化塩素を使用しないため、検査対象外の項目となります。
8 トルエン	0.4mg/L以下					1	1	1	
9 フタル酸ジ(2-エチルヘキシル)	0.08mg/L以下					1	1	1	※2 同日に実施する水質基準項目と重複しているため、検査結果を共有します。
11 亜塩素酸	0.6mg/L以下					※1	※1	※1	
12 二酸化塩素	0.6mg/L以下					※1	※1	※1	
13 ジクロロアセトニトリル	0.01mg/L以下(暫定)					1	1	1	
14 抱水クロラール	0.02mg/L以下(暫定)					1	1	1	
15 農薬類	検出値と目標値の比の和として、1以下					1	1	1	
16 残留塩素	1mg/L以下			7	7	12	12	12	
17 カルシウム、マグネシウム等(硬度)	10mg/L以上100mg/L以下					※2	※2	※2	
18 マンガン及びその化合物	0.01mg/L以下					※2	※2	※2	
19 遊離炭酸	20mg/L以下					1	1	1	
20 1, 1, 1-トリクロロエタン	0.3mg/L以下					1	1	1	
21 メチル-tert-ブチルエーテル	0.02mg/L以下					1	1	1	
22 有機物等(過マンガン酸カリウム消費量)	3mg/L以下					1	1	1	
23 臭気強度(TON)	3以下					1	1	1	
24 蒸発残留物	30mg/L以上200mg/L以下					※2	※2	※2	
25 濁度	1度以下					※2	※2	※2	
26 pH値	7.5程度					※2	※2	※2	
27 腐食性(ランゲリア指数)	-1程度以上とし、極力0に近づける					1	1	1	
28 従属栄養細菌	1mlの検水で形成される集落数が2,000以下(暫定)					1	1	1	
29 1, 1-ジクロロエチレン	0.1mg/L以下					1	1	1	
30 アルミニウム及びその化合物	0.1mg/L以下					※2	※2	※2	
31 ペルフルオロオクタンスルホン酸(PFOS)及びペルフルオロオクタン酸(PFOA)	0.00005mg/L以下	1	1			1	1	1	

送水系統図



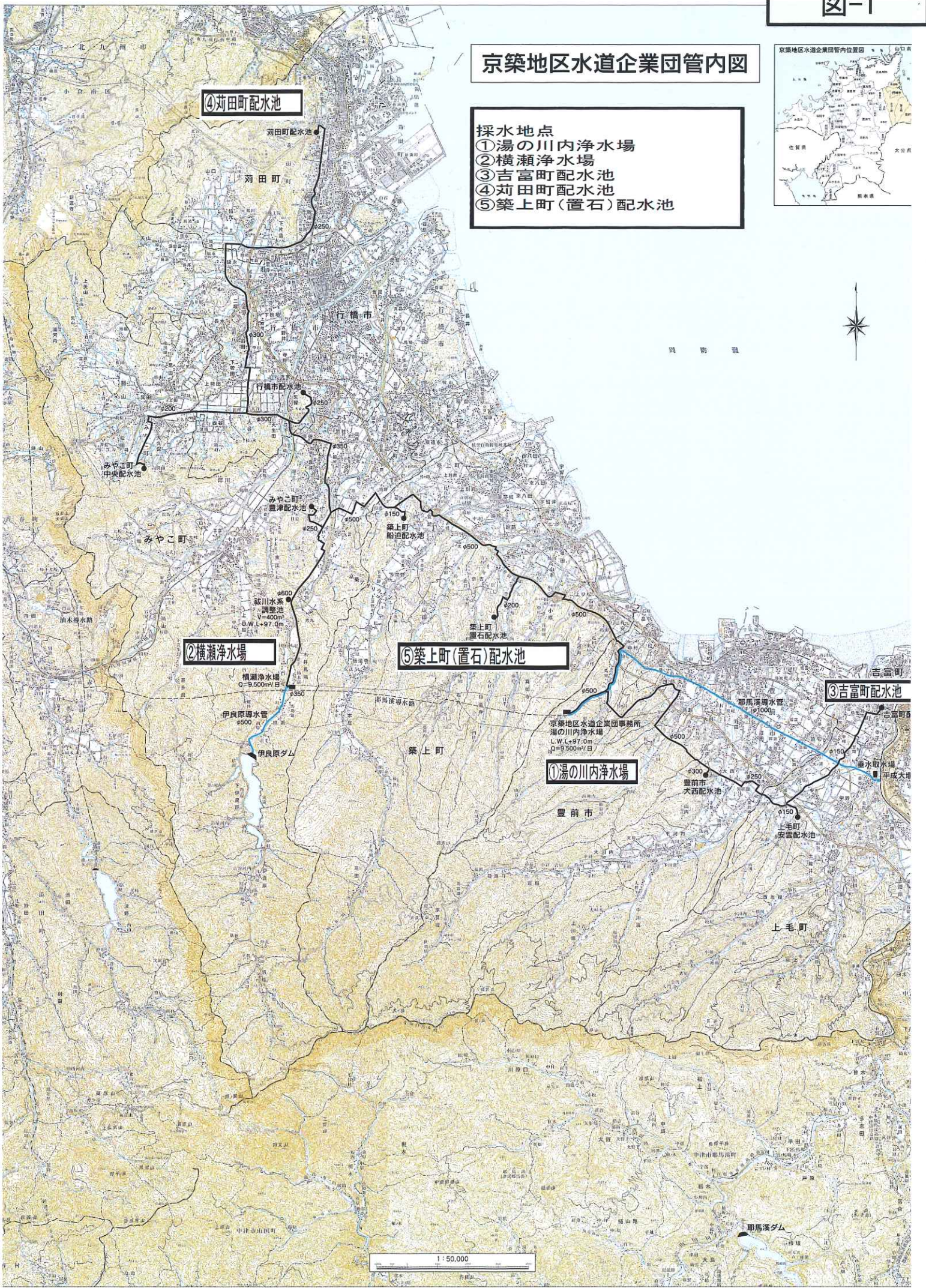
湯の川内浄水場及び横瀬浄水場 フロー図



京築地区水道企業団管内図



- 採水地点
- ①湯の川内浄水場
 - ②横瀬浄水場
 - ③吉富町配水池
 - ④苅田町配水池
 - ⑤築上町(置石)配水池



1 : 50,000

京築地区水道企業団

〒828-0004 福岡県豊前市大字馬場 336 番地

TEL (0979)-83-4858(代表)

FAX (0979)-82-5199